

A

B

C

D

A

B

C

D

1

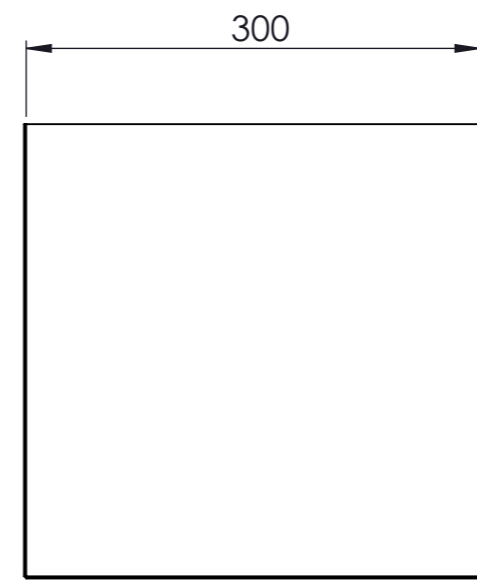
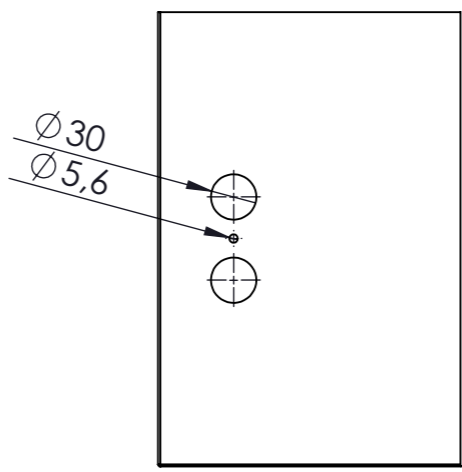
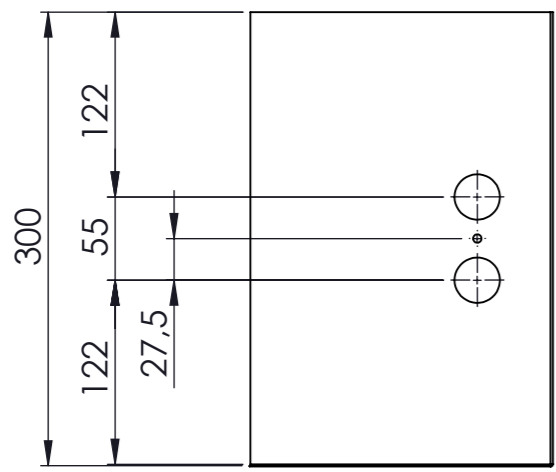
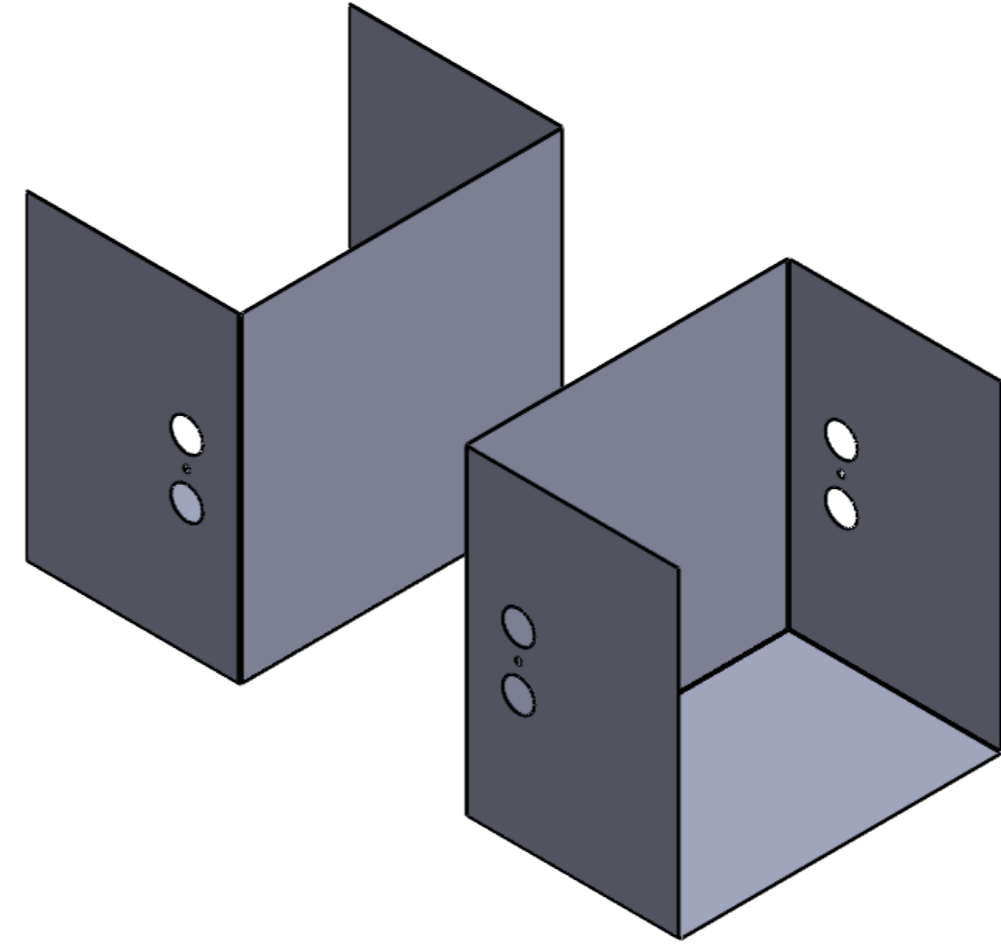
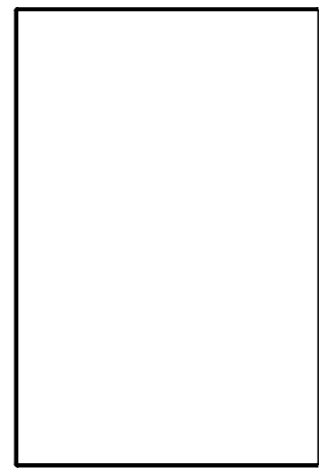
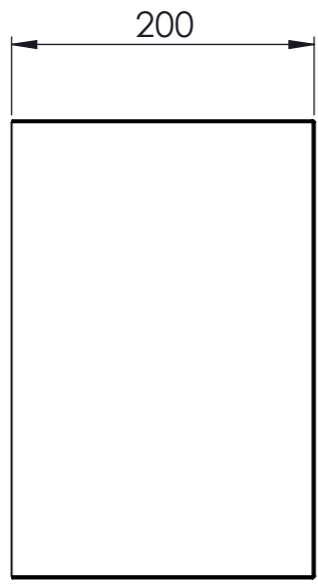
2

3

4

5

6



Opp. ruwheid (zie NEN 3634)	Maattoleranties NEN-ISO 2768-	MATERIAAL:Staal	Vorm- en plaatstol. (zie NEN-ISO11010)
	SCHAAL:1:5	GETEKEND:Hanne Schellens	OPMERKING:
	MAATEENHEID: mm	AFDELING:Engineering	
	DATUM:24-06-2021	GEZIEN:	
		BENAMING:	NUMMER:01
			<b>A3</b>